

【DELTA Pro 専用エクストラバッテリー: 3600Wh】

取扱説明書



目次

- メーカー取扱説明書
- 返却時梱包手順

小型インバーター発電機

レンタル専門店

笑顔のボタンタッチ



上州物産株式会社

〒379-2166

群馬県前橋市野中町369-2

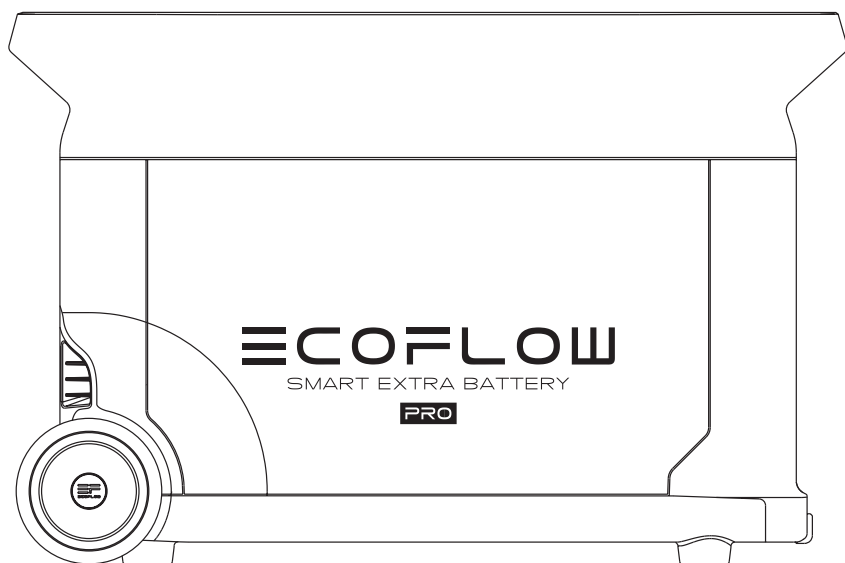
TEL: 027-289-6080

FAX: 027-289-6166

≡COFLOW

PRO

EcoFlow DELTA Pro 専用エクストラバッテリー — ユーザーマニュアル



【DELTA Pro 専用エクストラバッテリー:3600Wh】

付属ケーブル収納場所

1



- バッテリー上部の蓋を開けます。

2



- 中に付属ケーブルが収納されています。

免責事項

製品使用前に本ユーザーマニュアルをよくお読みいただき、正しくお使いください。また、お読みになった後は大切に保管してください。誤った取り扱いをすると、お客様ご自身または他者へ重度の傷害を与える可能性や、製品破損故障または財産損失等を引き起こす場合があります。

製品を使用した時点で、本ユーザーマニュアル内のすべての条項および内容を理解したうえで同意したものとします。お客様自身の行為およびそれにより生じるすべての結果に対して、EcoFlowは、一切の責任を負わないものとします。法規制に従い、EcoFlowは本ユーザーマニュアルおよび本製品に関連するすべての資料の最終的な解釈の権利を有します。資料の更新、バージョン変更、サービス終了が生じる場合においても、お客様に対して通達を行いませんので、EcoFlow公式Webサイトにアクセスして最新版の製品情報をご確認ください。

目次

1. スペック	1
2. 安全ガイド	
2.1 使用について	2
2.2 廃棄について	2
3. スタートガイド	
3.1 各部の名称	3
3.2 ディスプレイアイコン説明	4
3.3 製品の使用方法	4
4. FAQ	6
5. 異常表示と対応方法	7
6. 同梱物	7
7. メンテナンスとケア	8

1. スペック

一般情報

重量	約38.1 kg
サイズ	635 x 285 x 416 mm
バッテリー容量	3600Wh 48V
認証	CTUVus CE FCC PSE KC RCM

入カスペック

エクストラバッテリーポート入力	48V 最大3200W (X-Streamとソーラーを同時に使用して充電した場合)
-----------------	--

出カスペック

エクストラバッテリーポート出力	45V-54V 最大4260W
-----------------	-----------------

バッテリースペック

セル種類	リン酸鉄リチウムイオン (LiFePO4)
保管寿命	1年間 (満充電後)
使用サイクル	バッテリー容量が80%に低下するまで3500サイクル以上

温度範囲

推奨使用温度範囲	20°C ~ 30°C
使用温度範囲	-10°C ~ 45°C
充電温度範囲	0°C ~ 45°C
保管温度範囲	-10°C ~ 45°C (20°C ~ 30°C推奨)
保護機能	過電圧保護、過負荷保護、過熱保護、短絡保護、低温保護、 低電圧保護、過電流保護

* 本製品の充電・出力は外気温ではなく実際のバッテリー温度によります。

2. 安全ガイド

2.1 使用について

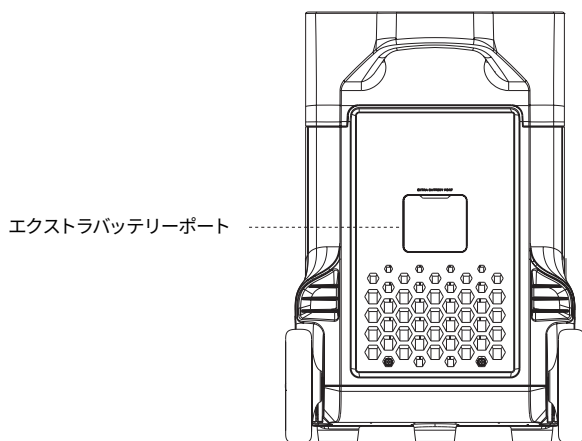
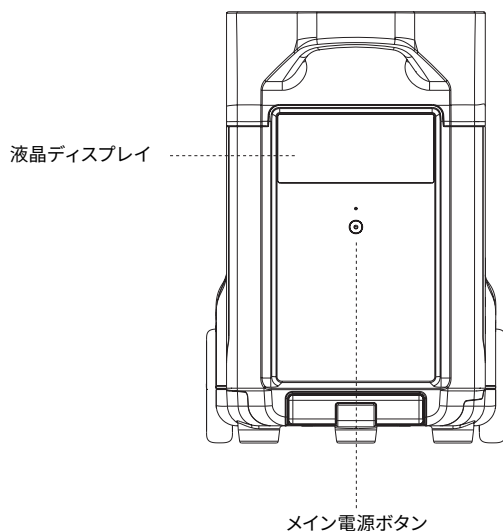
1. 本製品を加熱装置などの熱源に近づけないでください。
2. 本製品を水やその他の液体で濡らさないでください。また、本製品を雨天下や湿気が多い場所で使用しないでください。
3. 強力な静電気が発生している場所や磁場で本製品を使用しないでください。
4. 本製品を分解したり、先端の尖った物で刺したりしないでください。
5. 金属物体を使用して本製品等をショートさせないでください。
6. 純正以外のパーツやアクセサリを使用しないでください。パーツやアクセサリの購入が必要な場合は、EcoFlow 公式 サイト、公式ショップをご確認ください。
7. 本製品を使用する際は、本ユーザーマニュアルに記載されている使用温度範囲を遵守してください。使用温度が高すぎる場合、バッテリーの発火を引き起こす危険性があります。使用温度が低すぎる場合、製品性能が大幅に低下し、正常に使用できない場合があります。
8. 本製品の上に重い物を載せないでください。
9. 本製品使用中にファンの動作を無理に止めないでください。また、高温多湿な場所やほこりの多い場所で使用しないでください。
10. 本製品に強い衝撃や振動を与えないでください。強い衝撃が与えられた場合、すぐに電源を切って製品の使用を中止してください。また、持ち運ぶ際はしっかりと固定して、振動や衝撃が生じないように注意してください。
11. 予期せぬ状況により本製品が浸水した場合、製品を安全に乾燥させ、周囲に発火物がなく、人から遠ざけた場所に置き、完全に乾くまで製品に近づかないでください。乾いた後は絶対に使用せず、「2.2 廃棄について」の内容に従って適切に廃棄してください。製品が発火した場合、「水⇒砂⇒防火布⇒粉末消火器⇒二酸化炭素消火器」の優先順位に従って消火作業を行い、消防署へ連絡してください。
12. 本製品のポート部分に汚れが付着している場合は、乾いた布で汚れを拭き取ってください。
13. 本製品を置く際は、慎重に置いてください。万が一転倒により本製品に重度の破損が生じた場合は、すぐに製品の電源を切ってから安全に乾燥させ、周囲に発火物がなく、人から遠ざけた場所に置き、各自治体の区分に従って廃棄してください。
14. 子供やペットの手の届かない場所に保管してください。
15. 専用エクストラバッテリーは単独で使用できません。また、専用エクストラバッテリーを互いに接続しないでください。

2.2 廃棄について

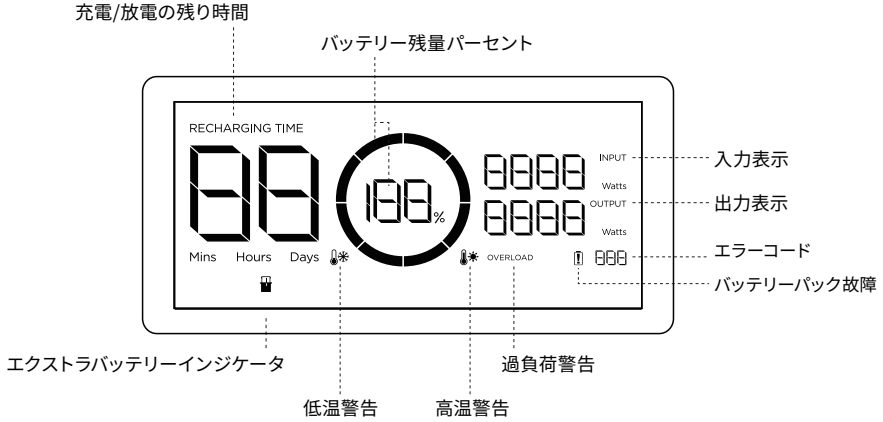
1. 本製品にはバッテリーが含まれています。廃棄の際はバッテリーを完全に放電し、お住まいの自治体に廃棄方法をお問い合わせください。バッテリーは危険物のため、一般ごみと一緒に捨てないでください。
2. 本製品の故障などの原因により、完全に放電することが難しい場合においても、各自治体に廃棄方法をお問い合わせください。
3. 過放電が生じた場合、バッテリーを起動することができなくなるため、上記2.と同じ方法で廃棄してください。

3. スタートガイド

3.1 各部の名称



3.2 ディスプレイアイコンの説明



バッテリー残量インジケータ: 充電時、インジケータは時計回りに回転します。使用后バッテリー残量が0%になると、インジケータは点滅します。

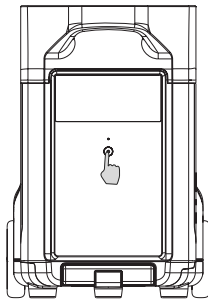
*故障時の表示内容および対応方法の詳細については「5. 異常表示と対応方法」をご確認ください。

3.3 製品の使用方法

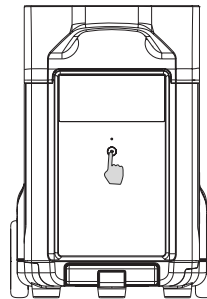
DELTA Pro エクストラバッテリーはDELTA Proに接続して使用します。

DELTA Pro エクストラバッテリーは、DELTA ProやEcoFlow スマート発電機に接続されている場合に充電が可能です。

DELTA Pro エクストラバッテリーは単独で使用することはできません。



電源ON/ディスプレイ点灯:
メイン電源ボタンを押す



電源OFF:
メイン電源ボタン長押し

電源ON/OFFおよびディスプレイの点灯/消灯

メイン電源ボタンを押すと、製品の電源がオンになり、ディスプレイに情報が表示されます。

製品を、5分間操作をしないと、ディスプレイはスリープモードとなり、自動的に消灯します。製品が負荷の変化や操作を感知すると、ディスプレイが自動的に点灯します。ディスプレイの点灯と消灯を切り替えるには、メイン電源ボタンを押してください。

製品の電源をオフにするには、メイン電源ボタンを長押しします。

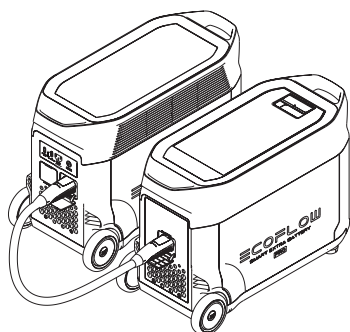
それぞれの出力ボタンがオフで負荷のないまま2時間経過すると、製品のメイン電源が自動的にオフになります。製品スタンバイ時間の既定値は2時間です。スタンバイ時間の長さはアプリで変更できます。

DELTA Pro に接続して使用する場合

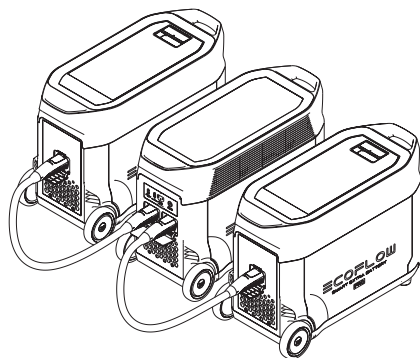
DELTA Proは最大2つのDELTA Pro エクストラバッテリーに接続可能で、より長時間DELTA Proを使用することができます。

専用エクストラバッテリーへの接続は次の注意事項をご確認ください。

1. DELTA Proを専用エクストラバッテリーに接続する前に、本体とエクストラバッテリーともに電源がオフの状態であることをご確認ください。
2. 専用エクストラバッテリーに接続後、本体とエクストラバッテリー両方の液晶パネルにエクストラバッテリーインジケータが表示されたことを確認してご使用ください。
3. 充電・放電中に専用エクストラバッテリーを直接接続、または動かさないでください。接続、または移動する場合、先に本体の電源をオフにしてください。
4. 手、または他の物で専用エクストラバッテリーの金属端子ポートに触れないでください。異物が付いた場合は乾いた布や固く絞った布で拭いてください。
5. エクストラバッテリーケーブルをDELTA ProとDELTA Pro エクストラバッテリーにしっかり接続してください。接続が不十分な場合、接続部が熱くなり、デバイスのパフォーマンスに影響を与えたり、火災につながるおそれがあります。

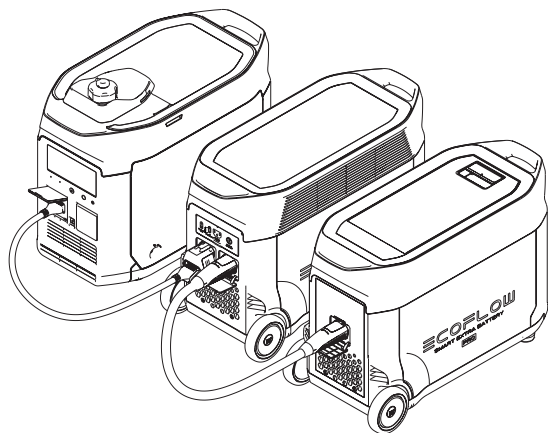


または



EcoFlow スマート発電機で充電

EcoFlow スマート発電機を使用して、DELTA Pro エクストラバッテリーを充電できます。詳細については、スマート発電機のユーザーマニュアルを参照してください。



4. FAQ

1. 本製品で使用されているバッテリーの種類を教えてください。

本製品には高品質のリン酸鉄リチウムイオンバッテリーが使用されています。

2. 接続している電気製品の残り使用時間を確認する方法を教えてください。

電気製品を使用中、本製品のディスプレイには電力供給可能な時間が表示されます。消費電力が大きく変動しない電気製品であれば、この表示時間を参考にできます。

3. 充電できているかどうか判断する方法を教えてください。

充電状態の場合、ディスプレイ上に充電完了に必要な時間が表示され、バッテリー残量パーセンテージの周囲のインジケータが時計回りに回転し、入力電力も表示されます。

4. 本製品の清掃方法を教えてください。

乾いた柔らかい布などで拭き掃除を行ってください。

5. 製品の保管方法を教えてください。

製品保管時は、製品のメイン電源がオフになっていることを確認したうえで、乾燥した風通しのよい場所で保管し、高温多湿な場所で保管しないようにしてください。また、長期間製品を使用しない場合は、製品の使用寿命の低下を防ぐために、3か月に1回の頻度でバッテリーを30%まで放電してから、再度60%まで充電することを推奨しています。

6. 本製品を飛行機に乗せることはできますか？

飛行機に乗せることはできません。

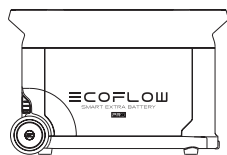
5. 異常表示と対応方法

異常表示	異常タイプ	対応方法
RECHARGING TIME  アイコン点滅	バッテリー充電高温保護	バッテリーの温度が正常な値まで下がると自動で復旧します。
  アイコン点滅	バッテリー放電高温保護	バッテリーの温度が正常な値まで下がると自動で復旧します。
RECHARGING TIME  アイコン点滅	バッテリー充電低温保護	バッテリーの温度が5°C以上に上がると自動で復旧します。
  アイコン点滅	バッテリー放電低温保護	バッテリーの温度が-12°C以上に上がると自動で復旧します。
OVERLOAD アイコン点滅	バッテリー過負荷保護、短絡保護	高出力の電化製品を取りはずしてください。
 アイコン点灯	バッテリーの故障	EcoFlowアフターサポートまでお問い合わせください。

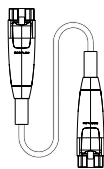
本製品の使用中に警告通知が表示された場合、製品の再起動を行ってください。再起動後も依然として警告アイコンが表示されている場合は、すぐに使用を中止してください(充放電を行わないでください)。

以上の内容に従って対処しても、なお異常がある場合はEcoFlowアフターサポートへにお問い合わせください。

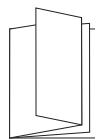
6. 同梱物



DELTA Pro
エクストラバッテリー



DELTA Pro
エクストラバッテリーケーブル



ユーザーマニュアル
&保証書



ハンドルカバー

7. メンテナンスとケア

1. 20°C～30°Cの環境下で使用および保管することを推奨しています。また、水源や熱源、金属物体に近づけないようにしてください。
2. 長期間保管する場合は3カ月に1回の頻度で充放電(30%まで放電してから60%まで充電)を推奨しています。
3. 安全面を考慮し、本製品を45°C以上、または-10°C以下の環境下で保管しないでください。
4. バッテリー寿命への影響を考慮し、20°C～30°Cの環境下での使用を推奨しています。
5. 製品使用後にバッテリー残量が1%以下まで低下している場合、60%まで充電してから保管してください。バッテリー残量が著しく低下した状態で長期間保管した場合、バッテリーに修復不可能な損傷が発生し、製品の使用寿命の低下を引き起こします。
6. バッテリーが著しく低下した状態で長期間保管した場合、製品はディープスリープモードに移行するため、再度使用する前に製品を充電してディープスリープモードから解除する必要があります。

梱包時PPバンドの使用法

①



輪をつくる。

②



つくった輪をストッパーに通す。

③



1本の足を輪の中に折りたたむ。

④



バンドを矢印の方向に引っ張る。

⑤



荷物に回したもう片方のバンドも同様に通す。

⑥



ひもを両端に引っ張り、しっかり締める。

【DELTA Pro 専用エクストラバッテリー:3600Wh】返却時の梱包 手順

1	 A top-down view of the EcoFlow DELTA Pro power station. The device is silver and black, with the 'ECOFLOW' logo and a green light indicator on the front panel. It is placed on a grey cushion. A blue box is partially visible on the left, and white cables are connected to the sides.	<ul style="list-style-type: none">• 本体の主電源を OFF にしてください。• 本体をクッションの上に乗せる。
2	 A top-down view of the cushion cover, which is open and lying flat. The interior of the cover is lined with a grey material. Two black cables are neatly coiled and placed inside the cover. The EcoFlow DELTA Pro unit is visible in the background.	<ul style="list-style-type: none">• 本体の上にある蓋を開けて、エクストラバッテリーケーブルを収納する。
3	 A top-down view of the cushion cover, now closed. The front panel of the EcoFlow DELTA Pro unit is visible through a cutout in the cover. A white instruction manual is placed on top of the cushion cover. The manual has several diagrams and text on it.	<p>備品の収納</p> <ul style="list-style-type: none">• クッションを上を被せる。• クッションの上面に取扱説明書を置く。

4



- 梱包箱を被せてPPバンドを留めます。

PPバンドのとめ方は取り扱い説明書最終ページにある「梱包時PPバンドの使用方法」にてご確認ください。

▼返却用の伝票を指定の位置に貼り付けてください。
返却用伝票は弊社にてご用意させていただきます。
梱包の箱に貼り付けてあります。

お届け時の伝票の下にある赤い伝票が
返却用の伝票です。

